

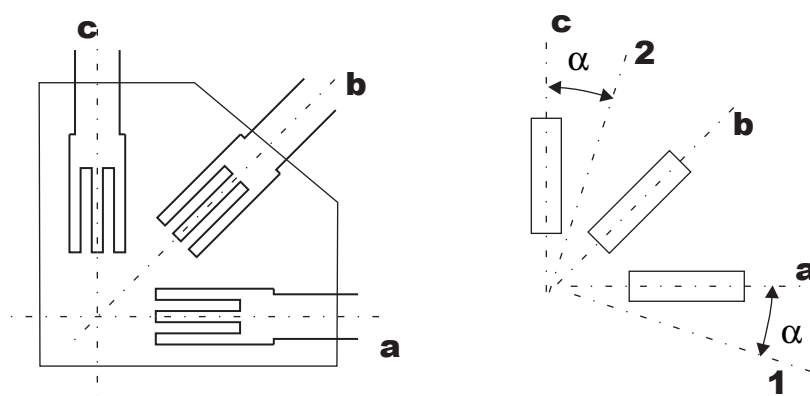
7 Tabulka výsledných hodnot

Napětí	Experiment		Teorie
	kříž	růžice	
σ_1			
σ_2			

8 Závěry a komentář

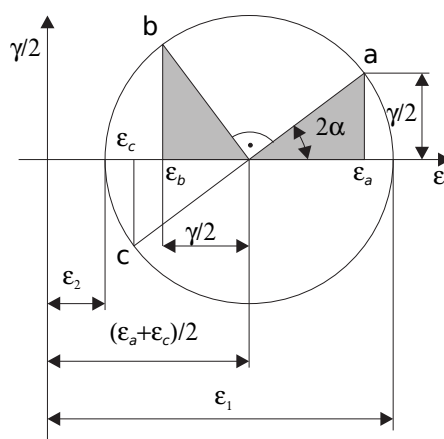
Porovnejte zjištěné tři dvojice hlavních napětí, zdůvodněte rozdíly a zhodnoťte linearitu. Kdo bude v závěru tvrdit, že nepřesně měřil, bude měření opakovat.

9 Vyhodnocení tenzometrické růžice (schéma)



Tenzometrická růžice a vynesení úhlu hl. deformaci

Obr. 1



Mohrova kružnice pro deformace

Obr. 2